

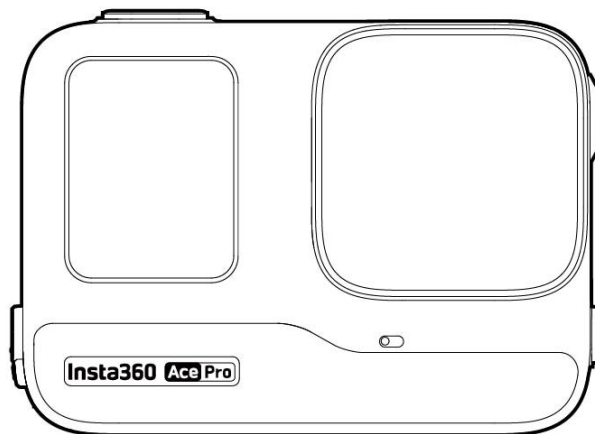
影石 Insta360 Ace Pro

CO-ENGINEERED WITH



# User Manual

## 使用指南



# 目錄

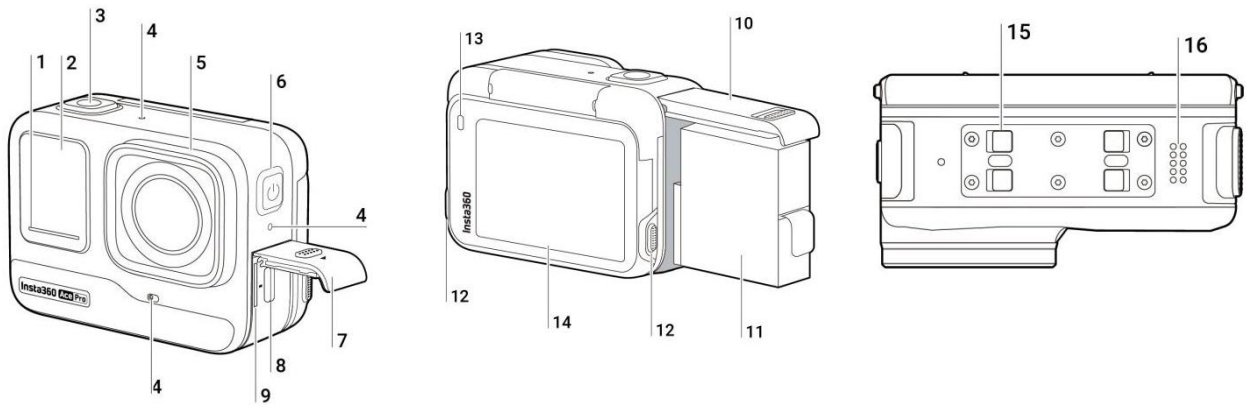
<b>產品概述</b>	<b>1</b>
認識 Ace Pro	1
標配配件	2
<b>首次使用</b>	<b>4</b>
安裝電池	4
安裝 SD 卡	5
外接裝置	5
充電	6
下載與啓動	7
<b>機身操作</b>	<b>8</b>
按鍵功能	8
螢幕功能	10
拍攝模式	13
LED 狀態指示燈	19
影像儲存	20
<b>獨家功能</b>	<b>21</b>
手勢控制	21
無損變焦	21

---

取消錄影	22
暫停錄影	22
錄影快照	22
通電開拍	23
AI 魔術師	23
自拍棒去除	23
ND 濾鏡特效	23
AI 亮點精選助手	24
App 後台下載	24
GPS 預覽遙控器	25
<b>傳輸素材檔案</b>	<b>31</b>
<b>Insta360 App</b>	<b>34</b>
<b>維護與保養</b>	<b>37</b>
韌體升級	37
防水注意事項	38
清潔注意事項	39
電池使用注意事項	39

## 產品概述

### 認識 Ace Pro



- |                |               |
|----------------|---------------|
| 1. 狀態指示燈 I     | 10. 電池倉保護蓋    |
| 2. 前置螢幕        | 11. 電池        |
| 3. 快門鍵         | 12. 翻轉觸控螢幕解鎖鍵 |
| 4. 麥克風         | 13. 狀態指示燈 II  |
| 5. 鏡頭保護鏡       | 14. 翻轉觸控螢幕    |
| 6. 開機鍵         | 15. 磁吸接口      |
| 7. USB 保護蓋     | 16. 揚聲器       |
| 8. USB-C 接口    |               |
| 9. Micro SD 卡槽 |               |

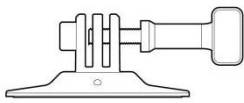
## 標配配件

Ace Pro 可以搭配不同配件，靈活拓展拍攝機位，以助於更好的完成各種場景下的拍攝。

配件	使用方法	安裝圖示
<p><b>快拆底座：</b></p> <p>通過磁吸設計，可穩固快速的安裝至相機機身，以讓相機與其他配件連接。</p> 	<p><b>安裝步驟：</b></p> <ol style="list-style-type: none"> <li>將相機鏡頭與快拆底座圖標中的鏡頭方向保持一致，將快拆底座對准並吸附至相機底部的金屬槽。</li> <li>用力按壓，聽到「咔嚓」聲後，用手拉動快拆底座與相機，確保沒有晃動或脫落即為安裝成功。</li> </ol> <p><b>拓展使用：</b></p> <p>快拆底座可以讓相機與三爪接口配件連接，可外接柔性黏貼底座等配件。</p> <p><b>拆卸方法：</b></p> <ol style="list-style-type: none"> <li>同時按住快拆底座兩側按鈕，直接取下相機。</li> </ol>	<p><b>安裝圖示</b></p> <ol style="list-style-type: none"> <li></li> <li></li> </ol>

**柔性黏貼底座：**

底部附有 3M 增強黏膠，可穩固黏貼在光滑潔淨的平面或曲面。



**安裝步驟：**

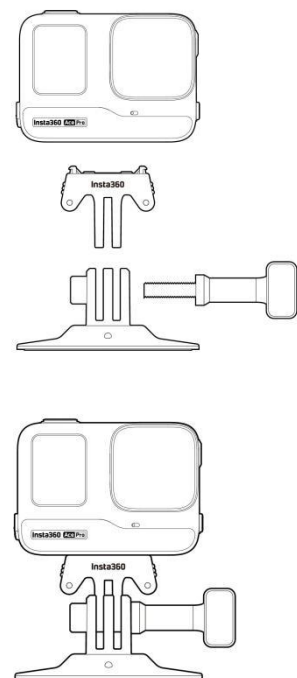
1. 撕下柔性黏貼底座底部的紅色貼紙，將底座黏貼在光滑乾淨的表面。

建議按壓 30 秒，確保穩固黏貼。

2. 連接快拆底座兩爪接口與柔性黏貼底座三爪接口位置，將螺桿對準螺口位置處鎖緊。

3. 將相機按壓至快拆底座上方即完成。

⚠ 柔性黏貼底座雙面膠為一次性使用，如發生意外開膠，不可重複使用。



## 首次使用

### 安裝

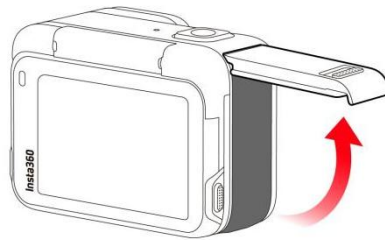
#### 安裝電池

1. 按照圖示方向，抵住電池倉保護蓋凹槽位置並用力下拉；
2. 看到黃色標線後，向外打開保護蓋；
3. 將電池按標示方向，裝入電池倉內；
4. 電池完全推入後，蓋上電池倉保護蓋，確保黃色標線不露出，即完成安裝。

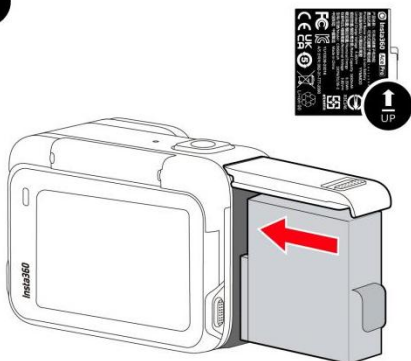
1



2



3

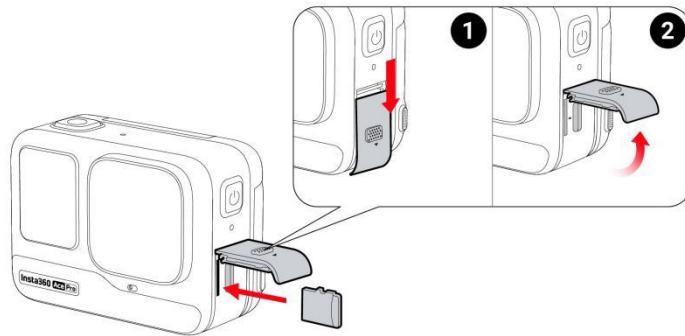


4



## 安裝 SD 卡

1. 按照圖示方向，抵住相機 Micro SD 卡槽保護蓋凸起位置，朝箭頭指示方向用力完全拉出蓋口；
2. 向外打開保護蓋後，將 Micro SD 卡按機身圖示方向插入卡槽。



## Micro SD 卡支持型號

推薦使用 UHS-I、V30 及以上且帶 exFAT 格式的 Micro SD/TF 內存卡，速度過低可能導致無法正常錄影。

請勿使用 UHS-II、UHS-III 或超過 1TB 的內存卡，可能會因為適用性問題導致錄影停止。

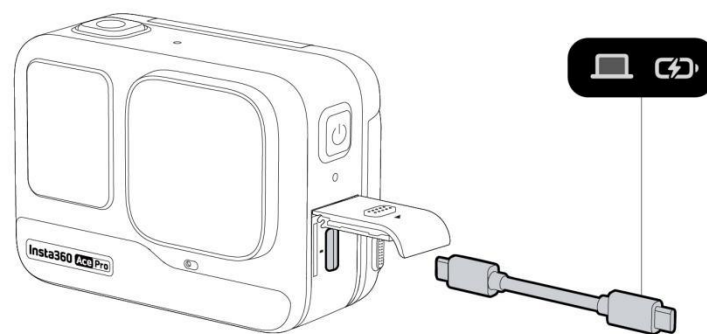
## 外接裝置

1. 按照圖示方向，抵住相機 Micro SD 卡槽保護蓋凸起位置，朝箭頭指示方向用力完全拉出蓋口；
2. 向外打開保護蓋後，用力向外拔出保護蓋；
3. 拔出後，可以插入閃傳伴侶和音頻轉接頭；
4. 使用完畢後，將保護蓋頂部的內側凹槽處，對准卡槽倉上方的銀色 USB 蓋軸卡緊，即可裝回保護蓋，正常閉合蓋口。



## 充電

打開相機 USB 保護蓋，使用包裝內的 Type-C to C 數據線，兩端分別連接至相機 USB-C 接口與 USB-C 充電器，可對相機進行充電。



Insta360 Ace Pro 支持 PD 快充，22 分鐘充到 80%，46 分鐘充滿。

### Ace Pro 充電時間

- PD 快充：46 分鐘-100%
- 普通充電：63 分鐘-100%

\*充電中，相機指示燈紅色常亮，指示燈熄滅，即充電完成。

## 下載與啓動

首次使用 Ace Pro 需要透過 Insta360 App 啓動。

您可以透過以下方式下載 Insta360 App：

1. 首次開啟相機後，掃描螢幕中出現的二維碼
2. 掃描配件盒上的二維碼
3. 在 Insta360 官網的「下載」中找到「Insta360 App」進行下載

下載完成後，請按照以下步驟啓動：

1. 開啟相機；
2. 打開手機 Wi-Fi 和藍牙功能；
3. 打開 Insta360 App，點擊 App 頁面底部「發現新裝置」圖標，根據彈窗中顯示的相機及序列號後 6 位，來找到您需要連接的 Ace Pro。首次連接時，需在相機螢幕上點擊確認連接；
4. 連接成功後，若有新版韌體，App 將會彈出新韌體版本提醒，請根據 App 提示完成相機韌體升級。  
升級完成後，按照 App 頁面提示完成啓動相機。

## 機身操作

### 按鍵功能

#### 電源鍵



相機狀態	按鍵操作	按鍵功能
關機狀態	點按	<ul style="list-style-type: none"><li>開機</li></ul>
開機狀態	點按	<ul style="list-style-type: none"><li>切換拍攝模式</li><li>拍攝時，點按標記精彩片段，便於後期挑選和剪輯素材</li></ul>
	長按	<ul style="list-style-type: none"><li>1 秒：關機</li><li>5 秒：異常情況下，強制關機</li></ul>

## 快門鍵



相機狀態	按鍵操作	按鍵功能
關機狀態	點按	<ul style="list-style-type: none"> <li>開始快速拍攝</li> </ul> <p>*需開啓快速拍攝功能</p>
開機狀態	點按	<ul style="list-style-type: none"> <li>處於預覽介面時：點按即開始拍照/錄影； 錄影模式下，再次點按停止錄影</li> <li>處於其他介面時：點擊返回預覽介面</li> </ul>
	長按	<ul style="list-style-type: none"> <li>在設定頁打開「長按取消拍攝」功能，錄影過程中可快速刪除素材</li> </ul>

## 翻轉觸控螢幕解鎖鍵

按鍵操作	按鍵功能
同時按壓螢幕兩側黑色按鍵	<ul style="list-style-type: none"> <li>向上打開翻轉觸控螢幕</li> </ul>

## 螢幕功能

### 前置螢幕功能



前置螢幕不可觸控操作，僅顯示當前狀態。相機開機後，前置螢幕將顯示以下資訊：

相機狀態	顯示內容
預覽介面	電量、剩餘內存空間、拍攝規格、當前拍攝模式
拍攝中	拍攝狀態，如暫停、預錄影、拍攝倒計時等
其他狀態	素材保存、素材合成、連接 App、韌體升級等

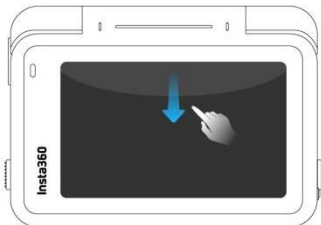
## 翻轉觸控螢幕操作

相機開機後，翻轉觸控螢幕將顯示相機主頁，以及拍攝模式、電池電量及內存容量等資訊。透過點擊或滑動觸控螢幕，進行功能操作。



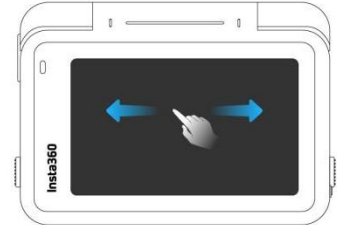
### 點擊螢幕

隱藏/顯示觸控螢幕上的信息。



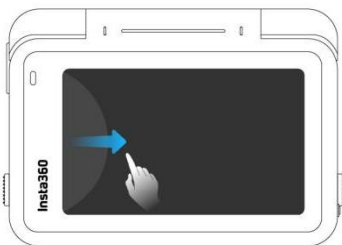
### 從頂部邊緣滑出

進入相機設定頁



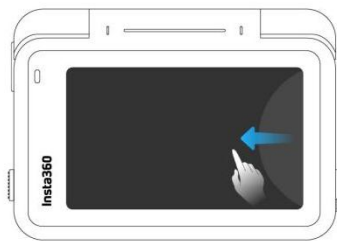
### 左右滑動螢幕中央

切換拍攝模式。



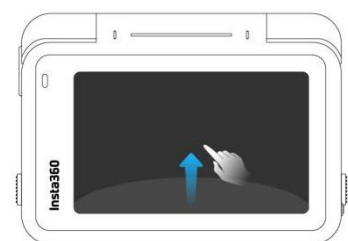
### 從左側邊緣滑出

進入相簿頁



### 從右側邊緣滑出

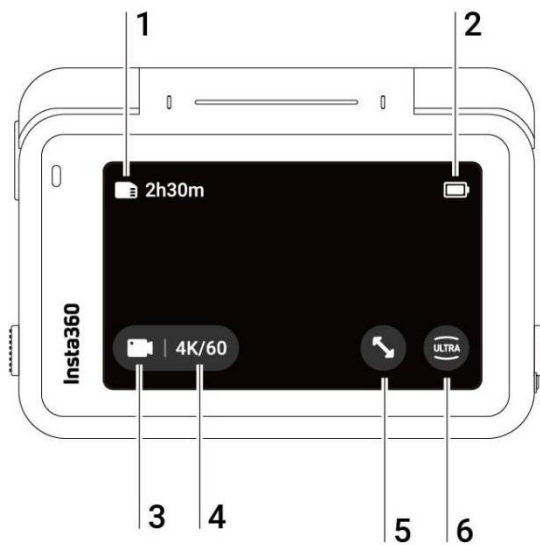
進入拍攝參數設定頁。



### 從底部邊緣滑出

進入拍攝規格設定頁。

## 相機主頁



1. 內存容量資訊：顯示 Micro SD 卡的剩餘可儲存照片數量或可拍攝時長。
2. 電池電量：顯示 Ace Pro 相機的剩餘電量。
3. 拍攝模式信息：顯示當前拍攝模式，點擊圖標後可滑動選擇不同拍攝模式。
4. 拍攝規格信息：顯示當前拍攝模式的對應規格，點擊圖標後可修改規格。
5. 變焦按鈕：點擊圖標，畫面將自動放大。
6. 視場角：點擊圖標後可切換視角。

## 拍攝模式

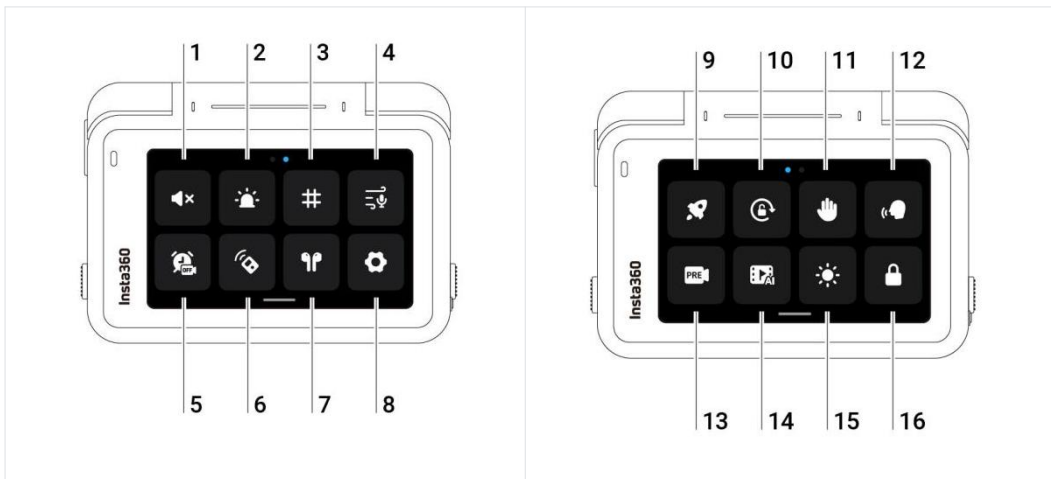
點擊相機主頁拍攝模式圖標後滑動選擇，或在主頁中央位置左右滑動，可以選擇不同的拍攝模式。

拍攝模式	描述
標準錄影	拍攝普通影片。
Freeframe 錄影	需要在 App 或 Studio 後期進行防震處理，支持再次調整畫面比例和水平鎖定。
夜景錄影	適合夜景影片的拍攝，獲得更純淨的畫面。
移動延時	適合移動場景的縮時錄影，得到穿梭空間的縮時效果。
延時攝影	適合靜態場景的縮時錄影，得到時光飛逝的縮時效果。
循環錄影	持續記錄，並保存最後固定時長的錄影。
慢動作	拍攝高影格率的慢動作影片。
星空縮時	拍攝和儲存多張照片，並自動合成星軌效果。
Burst 連拍	快速連拍多張照片。
間隔拍照	按特定間隔時間，相機自動連續拍照。
HDR 拍照	適合拍攝高動態範圍的照片，建議靜止狀態使用。
標準拍照	拍攝普通照片。



## 下滑 - 相機選單

從觸控螢幕頂部下滑，進入相機選單頁。



1. 提示音：點擊設定相機揚聲器音量，提供高、中、低和靜音四種選擇，默認為中。
2. 指示燈：點擊可同時開啟/關閉前置螢幕和翻轉觸控螢幕的指示燈。
3. 輔助線：點擊可開啟/關閉輔助線。
4. 音頻模式：點擊切換音頻模式，可切換為降風噪、立體聲或指向增強。
5. 定時拍攝：啟用後，可設置定時拍攝時間和拍攝模式等參數。到達設定時間時，相機將自動開啟拍攝。
6. 藍牙遙控器：可搜索並連接藍牙遙控器。
7. AirPods：可搜索並連接 AirPods。
8. 設定：點擊進入相機的更多設定。
9. 快速拍攝：啟用後，關機狀態下點擊拍攝鍵可開啟快速拍攝。
10. 旋轉鎖定：點擊立即鎖定螢幕。鎖定後，往上滑動螢幕即可解鎖。
11. 手勢識別：點擊可開啟/關閉手勢控制。
12. 語音控制：點擊可開啟/關閉語音控制。
13. 預錄影：啟用後，可保存按下快門鍵前 15-30 秒的影片。
14. AI 亮點精選助手：啟用後，相機可自動識別每段拍攝素材中的精彩瞬間，並可在相簿頁中查看。
15. 亮度調節：點擊打開亮度調節滑塊，滑動調節螢幕亮度。
16. 鎖定螢幕：點擊立即鎖定螢幕。鎖定後，往上滑動螢幕即可解鎖。

## 上滑-拍攝規格設定

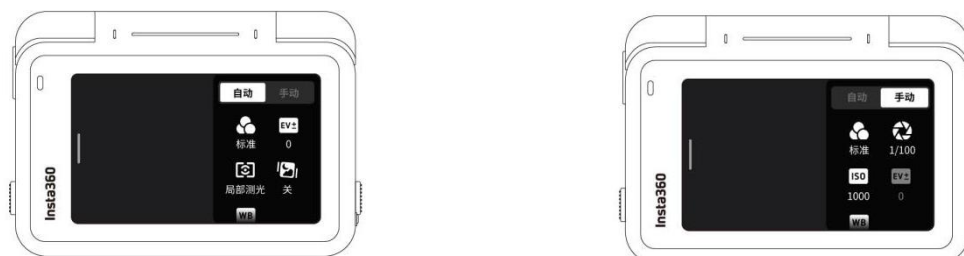
從觸控螢幕底部上滑，進入拍攝規格設定頁。



拍攝模式	可設定規格
錄影	防震等級、比例、錄影時長、解析度、影格率
Freeframe 錄影	比例、錄影時長、解析度、影格率
夜景錄影	比例、錄影時長、解析度、影格率
移動縮時	防震等級、比例、錄影時長
縮時攝影	防震等級、比例、錄影時長、拍攝間隔
循環錄影	防震等級、比例、循環時長、解析度、影格率
慢動作	防震等級、比例、錄影時長、解析度、影格率
星空縮時	成品類型、比例、錄影時長、解析度、倒計時
Burst 連拍	連拍張數、預拍、比例、解析度、倒計時
間隔拍照	間隔時長、比例、錄影時長、解析度、倒計時
HDR 拍照	拍照格式、比例、解析度、倒計時
拍照	拍照格式、比例、解析度、倒計時

## 左滑-拍攝規格設定

從觸控螢幕右側邊緣往左滑，進入規格設定頁面。

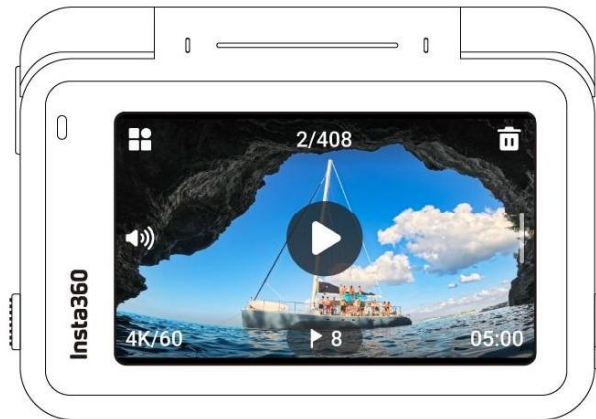


規格名稱	描述
快門速度	決定光線進入相機的時間長度，從而影響照片的曝光程度和影像清晰度。
感光度 (ISO)	感光元件對光的敏感程度。感光度越高，曝光量越多，畫面越亮。
曝光補償 (EV)	自動模式(Auto)下，可調節曝光補償值，應對曝光過度或曝光不足的情況。
白平衡	解決色彩還原和色調處理問題，有效避免色溫偏差。
低光增穩	開啟後可改善運動模糊，提升畫面穩定性。環境光過暗時畫面亮度會降低，抗閃爍會失效。
濾鏡	為畫面添加不同色彩風格，增加畫面表現力。
人臉優先測光	針對人臉區域進行測光，優先保障人臉亮度。

拍攝模式	規格調節	
	自動模式 (Auto)	手動模式 (M)
錄影	濾鏡、曝光補償 (EV)、人臉優先測光、低光增穩、白平衡 (WB)	濾鏡、快門速度、感光度 (ISO)、曝光補償 (EV)、白平衡 (WB)
Freeframe 錄影	濾鏡、曝光補償 (EV)、人臉優先測光、低光增穩、白平衡 (WB)	濾鏡、快門速度、感光度 (ISO)、曝光補償 (EV)、白平衡 (WB)
夜景錄影	曝光補償 (EV)、低光增穩、白平衡 (WB)	快門速度、感光度 (ISO)、曝光補償 (EV)、白平衡 (WB)
移動縮時	濾鏡、曝光補償 (EV)、白平衡 (WB)	濾鏡、快門速度、感光度 (ISO)、曝光補償 (EV)、白平衡 (WB)
縮時攝影	濾鏡、曝光補償 (EV)、白平衡 (WB)	濾鏡、快門速度、感光度 (ISO)、曝光補償 (EV)、白平衡 (WB)
循環錄影	濾鏡、曝光補償 (EV)、人臉優先測光、低光增穩、白平衡 (WB)	濾鏡、快門速度、感光度 (ISO)、曝光補償 (EV)、白平衡 (WB)
慢動作	濾鏡、曝光補償 (EV)、白平衡 (WB)	濾鏡、快門速度、感光度 (ISO)、曝光補償 (EV)、白平衡 (WB)
星空縮時	曝光補償 (EV)、白平衡 (WB)	快門速度、感光度 (ISO)、曝光補償 (EV)、白平衡 (WB)
Brust 連拍	濾鏡、曝光補償 (EV)、白平衡 (WB)	濾鏡、快門速度、感光度 (ISO)、曝光補償 (EV)、白平衡 (WB)
間隔拍照	濾鏡、曝光補償 (EV)、白平衡 (WB)	濾鏡、快門速度、感光度 (ISO)、曝光補償 (EV)、白平衡 (WB)
HDR 拍照	人臉優先測光、白平衡 (WB)	
拍照	濾鏡、曝光補償 (EV)、人臉優先測光、白平衡 (WB)	濾鏡、快門速度、感光度 (ISO)、曝光補償 (EV)、白平衡 (WB)

## 右滑-相簿素材

從觸控螢幕左側邊緣往右滑，進入相簿素材頁，可查看拍攝素材。



## LED 狀態指示燈

Ace Pro 機身共配置兩個 LED 狀態指示燈，指示信息一致，可通過相機系統設定調整指示燈的開關狀態。

操作	指示燈狀態
開機	青燈長亮
觸發開機	青燈閃 3 次
待機	青燈長亮
觸發關機	青燈閃 5 次
關機充電	紅燈長亮，滿電後指示燈熄滅
錄影	紅燈閃爍
倒計時>1s	青燈閃爍
倒計時≤1s	青燈閃 5 次
USB 模式	青燈長亮
韌體升級	藍燈強弱呼吸，每秒 1 次
內存空間已滿	黃燈長亮
電量過低	黃燈持續閃爍
高溫預警	黃燈快閃 3 次後停止
高溫自動關機倒計時	黃燈持續閃爍
寫卡/USB 異常	黃燈長亮

## 影像儲存

為了確保拍攝順利，Ace Pro 要使用 UHS-I、V30 及以上且帶 exFAT 格式的 Micro SD/TF 內存卡，否則可能會速度不足導致錄制中斷或檔案損壞。

請勿使用 UHS-II、UHS-III 或超過 1TB 的內存卡，否則也可能會因為適用性問題導致錄影停止。

目前已測試過有良好適用性列表的內存卡除了官方售賣的型號外，還有以下型號：

類型	型號	內存	速度等級
Sandisk Extreme V30 A1	SDSQXVF-032G-GN6MA	32GB	V30
Sandisk Extreme Pro V30 A1	SDSQXCG-032G-GN6MA	32GB	V30
Sandisk Extreme Pro V30 A1	SDSQXCG-064G-GN6MA	64GB	V30
Sandisk Extreme V30 A1	SDSQXAF-128G-GN6MA	128GB	V30
Sandisk Extreme V30 A2	SDSQXAF-128G-GN6MA	64GB	V30
Sandisk Extreme V30 A2	SDSQXA1-256G-ZN6MA	256GB	V30
Sandisk Extreme Pro V30 A2	SDSQXCZ-1T00-ZN6MA	1TB	V30
Lexar 1066x microSD UHS-I SILVER Series	LMS1066064G-BN	64GB	V30
Lexar 1066x microSD UHS-I SILVER Series	LMS1066128G-BN	128GB	V30
Lexar 1066x microSD UHS-I SILVER Series	LMS1066256G-BN	256GB	V30

## 獨家功能

### 手勢控制

透過特定手勢，可以控制相機進行拍攝。需進入觸控螢幕下拉菜單頁面，打開手勢控制功能。

識別時，手部請勿遮擋頭部，頭部需完整入鏡。

手勢動作	觸發控制
 V 字手勢	該手勢可開啟倒計時拍照，倒計時開始即可放下手勢。
 掌心攤開向前	該手勢可開始錄影或結束錄影，錄影開始即可放下手勢。

### 無損變焦

在預覽和拍攝過程中，手指雙擊螢幕，或點擊螢幕右下方變焦按鈕，可以在不影響畫質的情況下放大或縮小畫面。

\*支持 4K 解析度下，標準錄影模式 60 幀及以下檔位，和夜景錄影模式 30 幀及以下檔位。



## 取消錄影

在相機菜單頁中進入設定頁，打開「長按取消拍攝」功能，您即可在錄影過程中直接刪除當前素材。

## 暫停錄影

Insta360 Ace Pro 可透過以下 3 種方式繼續錄影已暫停的素材：

相機狀態	操作步驟
錄影中	<p>點擊螢幕中下方紅色按鈕，可首次暫停錄影。</p> <p>如需繼續或暫停錄影，可再次點擊按鈕或快門鍵。</p> <p>點擊螢幕右下角紅色按鈕，即可將您的素材保存至相簿。</p>
錄影暫停狀態下關機	<p>下次開機時可繼續錄影前段素材。</p> <p>點擊右下角紅色按鈕，即可將您的素材保存至相簿。</p>
打開相簿頁	<p>點擊素材右下角紅色按鈕，可接著該素材繼續錄影。</p>

## 影片快照

在標準錄影與 Freeframe 錄影模式的錄影過程中，點擊預覽頁面左下角圓圈按鈕，即可拍攝高畫質照片。結束錄影時，影片和照片將同步保存。

\*支持 4K 解析度，60 幀及以下的所有檔位

## 通電開拍

在相機菜單頁中進入設定頁，在「關機充電設定」中選擇「充電並錄影」後，您可在此進行通電開拍的錄影設定。相機連接外部電源後，將以設定好的模式自動開機錄影。此功能非常適合將相機作為行車記錄器使用。

當開啟「斷電自動停錄」功能後，斷開電源時，相機將自動停止錄影、保存檔案並自動倒計時關機。

## AI 魔術師

在 Insta360 App 的 AI 創意庫中，有獨特的 AI 魔術師特效供您選擇。您可以將特效應用於您所輸入的整個素材或者素材中的特定部分，AI 將為您自動增添酷炫的視覺效果。

## 自拍棒去除

在 Insta360 App 的 AI 創意庫中，選擇「自拍棒去除」，並輸入您的素材，算法將為您自動消除素材中出現的自拍棒。

## ND 濾鏡特效

在 App 相簿頁中打開素材，可對畫面直接添加 ND 濾鏡效果，即使沒有 ND 濾鏡，也能拍出具有電影感速度感的視覺大片。適合用於在騎行或駕駛時，拍攝前進方向的鏡頭。

## AI 亮點精選助手

您可以在相機內或 App 中使用 AI 亮點精選助手

- 相機內：

下滑螢幕進入相機選單頁，開啟 AI 亮點精選助手功能進行拍攝，

拍攝完成後，進入相簿頁，可以看到 AI 為您自動分析的精彩瞬間。

您也可以手動選擇這些精彩瞬間，選擇需要的精彩素材片段，將分段保存或合並保存為精彩合集。

- App 內：

相機連接 App 後，進入相簿頁打開您的素材，點擊暫停，您可以在「高光」板塊中，看到您的精彩片段。您可以對素材時長進行剪輯，並選擇想要的精選片段導出至相簿，或進行更多剪輯，節省素材挑選時間。

同時，系統將在自動識別和生成後，為您推送素材中精選的精彩合集。點擊通知，直接查看自動剪輯的精彩影片。打開 App 相簿頁中的「回憶」主題，還可以看到不斷更新的 AI 精彩合集。

## App 後台下載

Insta360 App 支持素材後台運行下載。

下載過程中，您可以隨意切換出 App 介面。下載完成後，App 將推送通知，您可以及時返回查看。

## GPS 預覽遙控器

GPS 預覽圖傳遙控器支持即時圖傳和控制，便於靈活調整構圖、拍攝模式和規格。同時，可以記錄 GPS 等數據資料，支持在後期剪輯時添加到影片畫面中。

### 認識 GPS 預覽遙控器



A.快門鍵

B.電源鍵

C.觸控螢幕

D.揚聲器

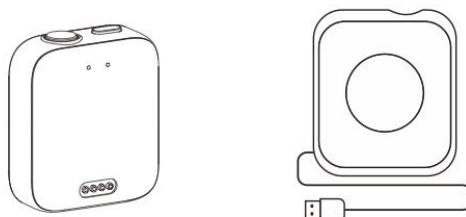
E.充電接口

## 充電

- (1) 將遙控器放到充電底座上，使充電接口觸點充分接觸；
- (2) 充電底座連接電器並接通電源，遙控器觸控螢幕上將出現充電電量指示。

### ⚠注意：

- (1) 請使用 5V/1.5A 電源適配器對遙控器進行充電。
- (2) 充電時請保持充電底座與遙控器乾燥。



## 安裝方式

GPS 預覽遙控器支持以下三種安裝方式：

安裝位置	安裝步驟	安裝圖示
<p>佩戴至手腕</p>	<p>正確對應按鍵位置，將 GPS 預覽遙控器嵌入表帶，再帶到手腕上。</p>	
<p>安裝至自拍棒</p>	<p>正確對應按鍵位置，將 GPS 預覽遙控器嵌入綁帶，再安裝至自拍棒上。</p>	
<p>安裝至單車/機車把手</p>	<p>將 GPS 預覽遙控器嵌入綁帶後，可安裝至單車/機車把手上。</p>	

## 使用方式

### 開關機

狀態	按鍵操作	按鍵功能
關機時	長按電源鍵	<ul style="list-style-type: none"> <li>開機</li> </ul>
開機狀態且未連接相機時	長按電源鍵	<ul style="list-style-type: none"> <li>3 秒：關機</li> </ul>
開機狀態且已連接相機時	長按電源鍵	<ul style="list-style-type: none"> <li>3 秒：彈出關機選擇：關閉遙控器/ 關閉相機/兩者一起關機</li> </ul>

### 連接相機

- (1) 長按遙控器電源鍵，遙控器開機；
- (2) 點按相機電源鍵，相機開機；
- (3) 在相機下拉菜單中，點擊進入遙控器設定介面，點擊「Insta360 GPS 預覽遙控器」，相機提示已連接時，即可使用遙控器控制相機。

#### △ 注意：

- (1) 請確保相機韌體版本升級到官網最新版本。
- (2) 遙控器最大有效圖傳距離為 8m，控制為 30m（均在無干擾、無遮擋狀況下）。相機的適用支持，請關注官網以及預覽遙控器的韌體更新。
- (3) 首次配對、連接成功後，下次使用無需再重複連接步驟，遙控器可以直接喚醒相機。

## 多機連接

當連接到一臺相機後，如需再連接其它相機，可以進行以下操作：

- (1) 在時間錶盤頁從上向下滑動進入連接介面，點擊，使遙控器進入配對狀態；
- (2) 在相機的遙控器設定介面發現並連接遙控器。

如需連接更多相機，重複此過程即可。

⚠ 注意：

- (1) 遙控器可同時控制 4 台相機。相機每次只能識別一個遙控器。
- (2) 連接至多台相機後，遙控器只顯示連接的相機數量，不再顯示其他狀態資訊。

## 喚醒相機

遙控器具有喚醒相機功能。在遙控器首次成功連接相機後，後續開機時，可在螢幕中從上向下滑動進入連接介面，從以下兩種方式中選擇一種喚醒此相機：

- (1) 連接：喚醒上次連接的相機，相機開機後會自動連接遙控器。
- (2) 快速拍攝：喚醒上次連接的相機，相機開機後會進行快速拍攝，同時自動連接遙控器。

⚠ 注意：

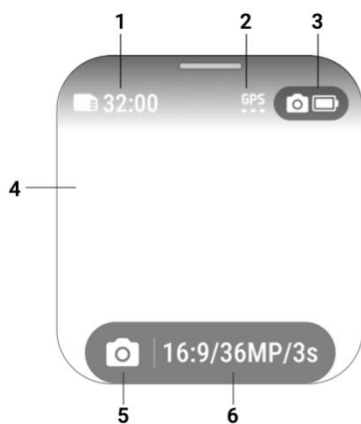
- (1) 在使用喚醒功能前，請確保相機「藍牙喚醒」功能已開啓。
- (2) 在多機連接狀態下，喚醒功能無法使用。
- (3) 使用快速拍攝功能，請確保相機已打開「快速拍攝」功能。
- (4) 短按遙控器快門鍵，觸發「快速拍攝」；長按遙控器快門鍵，可觸發「連接」。

## 控制相機

連接相機後，可透過遙控器的螢幕或者按鍵操控相機。

## 拍攝預覽頁

連接相機後，遙控器會同步相機訊息，並在預覽頁顯示對應資訊：



1. 相機容量
2. GPS 信號強度
3. 相機電量
4. 相機預覽畫面
5. 拍攝模式
6. 拍攝規格

## 切換拍攝模式

螢幕操作：在預覽頁左右滑動喚出拍攝模式切換頁，即可切換模式。

按鍵操作：單擊電源鍵喚出拍攝模式切換頁，在模式切換頁單擊電源鍵可切換想要的模式。

## 拍攝規格設定

在預覽頁點擊拍攝規格參數或從下向上滑動進入拍攝規格設定頁，可對所連接相機當前檔位的拍攝規格進行設定。

## 拍攝規格設定

在預覽頁從右向左滑進入 3A 規格設定頁，可對所連接相機當前檔位的 3A 規格進行設定。



## 拍照與錄影

狀態	按鍵操作	按鍵功能
預覽時	短按快門鍵	開始錄影/拍攝
錄影時	短按快門鍵	相機停止錄影

## 應用中心

- **儀表板和指南針應用**

在表盤頁左右滑動進入「儀表板」、「指南針」或「設定」。

- **設置**

在「設定」介面可查看或操作以下內容：顯示與亮度、顯示方向、聲音、時間、語言、關於遙控器、恢復出廠設定。

## 遙控器韌體升級

進入 Insta360App -設定-遙控器升級，搜索並連接遙控器。

連接成功後，如果有新版韌體，App 會彈出升級提示。請根據 App 提示完成遙控器韌體升級。

## 傳輸媒體檔案

您可以將 Ace Pro 拍攝的檔案輸入到手機或電腦中進行備份，也可以使用 Insta360 App 或 Insta360 Studio 進行剪輯和輸出。

以下介紹 Ace Pro 和 Insta360 App、Ace Pro 和電腦，以及 Insta360 App 和電腦之間的檔案傳輸方式。

### 步驟

#### Ace Pro 檔案輸出至 Insta360 App

##### 無線連接

- ios 和 Android 安卓

1. 開啟相機；
2. 打開手機 Wi-Fi 和藍牙功能；
3. 連接 Ace Pro 與 Insta360 App；
4. 進入 App 相簿頁，點擊右上角「多選」，選擇所需輸出素材，點擊右下方素材輸出即可。

\*輸出期間請不要退出 App 或將手機螢幕鎖上

##### 有線連接

- Android 安卓

1. 開啟相機；
2. 透過 Type C to C 數據線連接 Ace Pro 和移動裝置；
3. 選擇 Android 安卓模式；
4. 進入 App 相簿頁，點擊右上角「多選」，選擇所需輸出素材，點擊右下方素材輸出即可。

\*輸出期間請不要退出 App 或將手機螢幕鎖上。

### Ace Pro 檔案輸出至電腦

1. 使用官方 Type C to C 數據線連接 Ace Pro 與電腦；
2. 開機狀態下，相機將彈出提示，選擇 USB 模式後，等待電腦彈出 Ace Pro 視窗；
3. 打開 DCIM > Camera01 資料夾，將資料夾中的照片/影片複製至電腦。

### Insta360 App 檔案和 Windows PC 之間的檔案傳輸

- **iPhone**

1. 在電腦上安裝 iTunes，有線連接 iPhone 至 Windows PC，打開 iTunes，在手機上依據提示授權允許訪問 iPhone；
2. 授權成功之後，點擊左上角的 iPhone 圖標，進入到 iPhone 的檔案頁；
3. 點擊左邊選單的「分享檔案」，從 App 的選項中，選擇「Insta360 App」，然後執行以下操作：
  - 從 iPhone 傳輸到 Windows PC：找到名為「DCIM」的資料夾，點擊「儲存」，選擇想儲存的路徑點擊「儲存」即可。
  - 從 Windows PC 傳輸到 iPhone：在電腦桌面創建資料夾，並命名為「IMPORT」，將想要複製的檔案複製到 IMPORT 資料夾中，拖動替換 Insta360 App 中的 IMPORT 資料夾即可。

- **Android**

1. 連接 Android 手機至 Windows PC，並在手機上提示的「USB 已連接」下選擇「管理檔案」；
2. 點擊「我的電腦/此電腦」，找到手機，點擊「內部儲存」；
3. 按照此路徑：  
/Android/data/com.arashivision.insta360akiko/files/Insta360OneR/galleryOriginal 找到“galleryOriginal”資料夾（此資料夾為 Insta360 App 的相簿），然後執行以下操作：
  - 從 Android 傳輸到 Windows PC：將該資料夾或選擇所需的檔案拖至電腦要儲存的位置進行輸出/備份。
  - 從 Windows PC 傳輸到 Android：將電腦上所需的檔案複製到該資料夾裏。

## Insta360 App 檔案和 Mac 之間的檔案傳輸

- **iPhone**

1. 連接 iPhone 至 Mac;
2. 在 Mac 上的「Finder」邊欄中，選擇您的 iPhone;
3. 在「Finder」窗口頂部，點按「檔案」，然後執行以下一項操作：
  - 從 iPhone 傳輸到 Mac：點按 Insta360 App 旁邊的顯示三角形以查看其在 iPhone 上的檔案，然後將檔案拖到「Finder」窗口。
  - 從 Mac 傳輸到 iPhone：將檔案或所選檔案從「Finder」窗口拖到列表中的 Insta360 App。

- **Android**

1. 在電腦上安裝 Android 檔案傳輸;
2. 連接 Android 手機至 Mac;
3. 打開 Android 檔案傳輸，即可瀏覽和傳輸檔案。

## Insta360 App

### 連接 App

1. 開啟 Ace Pro;
2. 打開手機 Wi-Fi 和藍牙功能;
3. 打開 Insta360 App，點擊首頁相機圖標連接 Ace Pro，根據介面提示操作。

\*首次連接 Ace Pro 需要點擊確認（或點擊快門鍵）授權

如果以上操作無法進行，請直接在手機系統 WiFi 設定裏，找到 Ace Pro 的名稱，點擊後輸入密碼進行連接，然後再返回 App。

### 如無法連接 Insta360 App? 可以排查以下幾點

1. Insta360 App 是否開啟以下的權限：網路權限，藍牙權限，本地網路權限
2. Ace Pro 靠近手機放置

### Android 安卓模式

1. 使用官方 Type C to C 數據線，將 Ace Pro 的 Type-C 接口連接至您的 Android 安卓手機
2. Ace Pro 將彈出選擇模式視窗，選擇 Android 模式
3. 打開 Insta360 App 即可確認相機內容及控制相機

### 相機介面

不同的拍攝模式下，相機介面顯示會有差異。請以實際為準。

## 第三方儀表板數據

儀表盤功能支持以可視化的方式，在影片上添加您的即時運動數據，如速度、海拔、方向、累計距離、坡度和運動軌跡，並可嵌入影片中進行輸出。

\*儀表板不支持以下拍攝模式：縮時攝影、星空縮時、移動縮時時、慢動作、子彈時間。

- **Garmin 佳明數據**

連接方式

1. 相機連接 App 後，在 App 相簿頁中開啓一段素材，暫停播放並在下方菜單中點擊「儀表板」；
2. 在數據來源中，選擇「Garmin Connect」或「佳明中國」；
3. 若尚未註冊/登入 Insta360 App，則需先完成帳號註冊/登入；
4. 登陸 Garmin 帳號，並同意授權 Insta360 App；
5. Garmin 數據將自動同步到 Insta360 App。

注意事項：

- 為了使 GPS 數據和相機影片之間的時間碼匹配準確，建議在拍攝前將相機連接到 Insta360 App，以準確獲取手機中的時間碼。
- 佳明裝置適用性：任何支持將數據分享到 Garmin Connect 的佳明裝置都支持該能力，包括騎行碼表和智能手表。
- 用戶需要先將數據從運動裝置上傳到 Garmin Connect，然後數據才能同步到 Insta360 APP。
- 用戶也可以透過點擊儀表板頁面上的圖標來切換數據源。
- Garmin Connect 數據支持綁定 Insta360 ID，可以在多個登入 Insta360 ID 的裝置上切換。

- **Apple 健康數據**

連接方式

1. 相機連接 App 後，在 App 相冊頁中打開一段素材，暫停播放並在下方菜單中點擊「儀表盤」；
2. 在數據來源中，選擇「Apple 健康」；
3. 若尚未註冊/登入 Insta360 App，則需先完成帳號註冊/登入；
4. 在授權介面中，允許全部授權 Insta360 App；
5. Apple Health 數據將自動同步到 Insta360 App。

注意事項：

- Android Insta360 App 不支持 Apple 健康。
- 為了使 GPS 數據和相機影片之間的時間碼匹配準確，建議在拍攝前將相機連接到 Insta360 App，這樣相機可以自動從你的手機獲取準確的時間碼。
- 相機拍攝期間，需在 Apple Watch 上開啟體能訓練並保存，以主動記錄您的運動數據和 GPS 資料。您也可以在此「健康」App 中手動添加體能訓練，同步您的數據資訊。
- 用戶也可以透過點擊儀表板頁面上的圖標來切換數據源。

## 陀螺儀數據與 Gyroflow 增穩

Freeframe 錄影模式下拍攝的素材，支持陀螺儀數據及輸入 Gyroflow 進行二次增穩，輸出防震更強的影片。

使用方法：

1. 切換至 Freeframe 錄影模式拍攝素材；
2. 從 Gyroflow 官網下載最新版本，再將 Freeframe 錄影模式下拍攝的素材導入 Gyroflow，即可即時預覽防震效果；
3. 根據您的喜好可以自由設定視場角、防震平滑、導出解析度等規格，完成後即可輸出影片。

## 維護與保養

### 韌體升級

相機韌體是保證 Ace Pro 高效工作的系統程序，請及時更新最新韌體，以獲得最佳體驗。

升級韌體可透過以下兩種方式：Insta360 App 或電腦。

\*升級韌體前，請確保相機的電量在 20% 以上。韌體升級過程中，不可斷電或拔出電池。

- **通過 Insta360 App 升級**

連接 Ace Pro 與 Insta360 App 進行韌體升級。

若有新版韌體，App 會彈出新韌體版本提醒，按照介面提示完成操作即可。

**為什麼用 App 升級相機韌體失敗了？可以先確定是否滿足以下情況：**

1. 相機和手機靠近放置；
2. App 在前端運行，不要退出或後台 App；
3. 手機網路環境良好；

確認滿足以上情況後重啟裝置，再次嘗試韌體升級，或者透過電腦升級相機韌體。

- **透過電腦升級**

1. 開啟相機
2. 用官方數據線連接電腦和相機，選擇 USB 模式
3. 在官網下載最新版本的韌體至電腦，將下載好的「Insta360AceProFW.bin」升級檔案複製到電腦內的相機內存空間根目錄，注意請勿修改檔案名
4. 斷開 Ace Pro 和電腦連接，將開始檔案升級，此時指示燈藍燈閃爍；
5. 升級完成後，Ace Pro 將自動重啟



## 防水注意事項

1. Insta360 Ace Pro 相機防水深度達 10 米，不需要額外的保護殼就可以進行水上拍攝活動。長時間水下拍攝時，請配合潛水殼使用。
2. 安裝電池前，請檢查電池和電池倉是否有異物，異物將影響電池接觸和裝置的防水效果。安裝電池後確保電池倉保護蓋鎖緊並無法看見保護蓋上方黃色標記。
3. 檢查 USB 卡槽保護蓋是否有異物，確保保護蓋蓋緊。
4. Ace Pro 相機海水下使用後，請遵循以下注意事項：
  - a. 請打開翻轉螢幕用清水沖洗乾淨相機表面。
  - b. 然後在淡水中浸泡 5-10 分鐘。
  - c. 最後用軟布擦乾並置於通風處自然晾乾。

### 為了保持 Ace Pro 相機最佳的防水性能：

1. 請勿使用吹風機吹麥克風與揚聲器，這會損壞內部防水膜。
2. 請勿在溫度範圍外或極端潮濕的環境下長時間 (>1 小時) 操作 Ace Pro，如三溫暖或溫泉中使用。
3. 請勿在溫度過高或濕度過高的環境存放。
4. 請勿拆卸 Ace Pro 相機。
5. 防止相機以過快速度入水，與水面瞬間產生的過大沖擊將有可能導致裝置進水。
6. 未安裝電池倉、USB 卡槽和鏡頭保護蓋時，相機不能防水。

## 清潔注意事項

1. 當鏡頭保護蓋上出現異物時，建議用清水清洗或用鏡頭筆、鏡頭氣吹、鏡頭布等工具進行清理。
2. 當鏡頭上有異物時，建議用鏡頭筆、鏡頭氣吹、鏡頭布等工具進行清理。
3. 電池或電池倉內有異物時，請用乾燥、柔軟的布或紙張進行清理。
4. Ace 的快拆卡槽內注意防塵及防沙，否則將影響固定效果。

## 電池使用注意事項

1. 嚴禁使用非 Insta360 Ace 提供的官方電池。如需更換新電池，請在 Insta360 官網或指定渠道購買。因使用非官方提供的電池而引發的電池事故以及裝置故障，Insta360 不予負責。
2. 請在溫度為-20°C 至 40°C 之間的環境中使用電池。溫度過高將會引起電池異常膨脹、著火，甚至爆炸。在低溫環境下使用之前，建議先在常溫環境中將電池充滿電量，以延長電池使用壽命。
3. 若長期間置電池，將會對其性能造成影響。
4. 每隔 3 個月左右重新充放電一次以保持電池活性。

**Arashi Vision Inc.**

ADD: 11th Floor, Building 2, Jinlitong Financial Center, Bao'an District, Shenzhen, Guangdong, China

WEB: [www.insta360.com](http://www.insta360.com)

TEL: 400-833-4360 +1 800 6920 360

EMAIL: [service@insta360.com](mailto:service@insta360.com)

V1.0